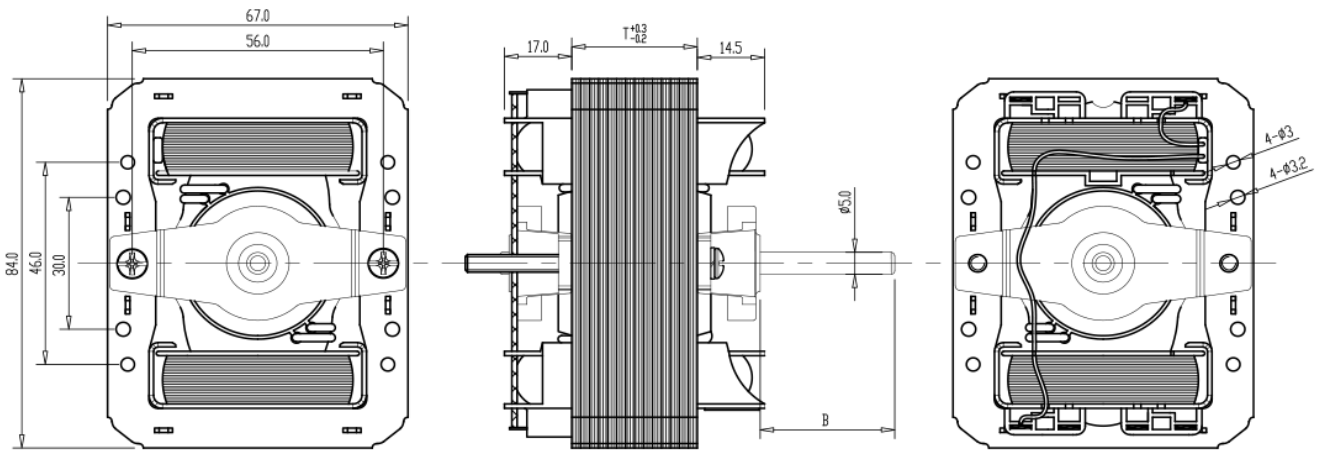


YJF84

DIBUJO



CARACTERISTICAS

TYPE	VOLTAGE V AC	FREQUENCY Hz	CURRENT A	POWER W	SPEED r/min	STATOR THICKNESS mm	SHAFT EXTENSION mm	ROTATION
YJF-84-20	220-240	50	0.68	62	2800	20	<90	CW/CCW
YJF-84-22	220-240	50	0.75	66	2820	22	<90	CW/CCW
YJF-84-25	220-240	50	0.8	70	2850	25	<90	CW/CCW
YJF-84-28	220-240	50	0.87	73	2880	28	<90	CW/CCW
	110-120	60	1.55	73	3490	28	<90	CW/CCW
YJF-84-30	220-240	50	0.9	75	2900	30	<90	CW/CCW
YJF-84-33	220-240	50	0.92	80	2910	33	<90	CW/CCW
YJF-84-38	220-240	50	0.95	85	2920	38	<90	CW/CCW
YJF-84-42	220-240	50	1.00	90	2930	42	<90	CW/CCW