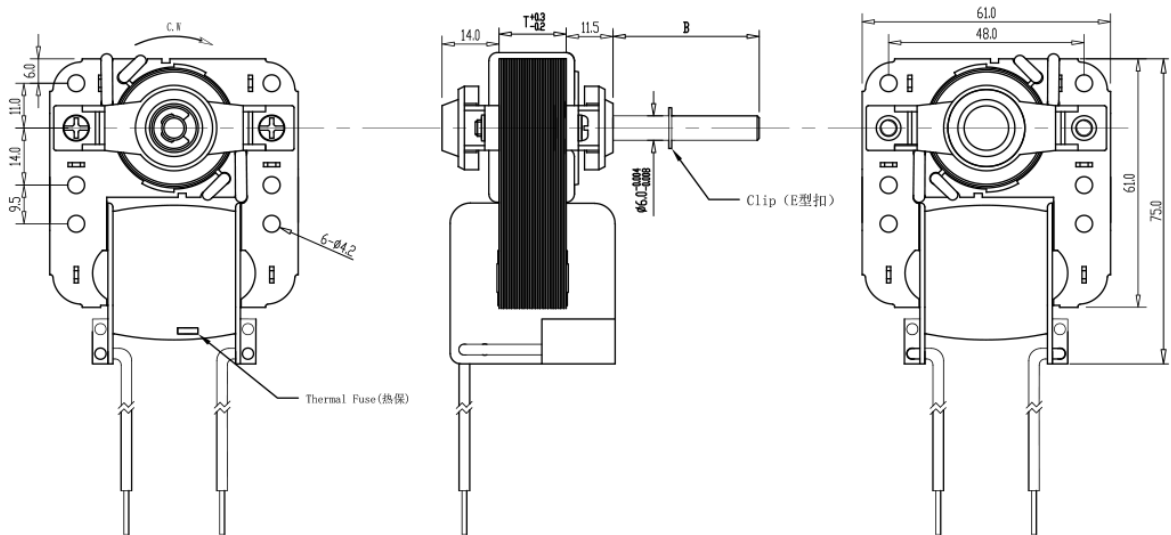


YJF61

DIBUJO



CARACTERISTICAS

TYPE	VOLTAGE V AC	FREQUENCY Hz	CURRENT A	POWER W	SPEED r/min	STATOR THICKNESS mm	SHAFT EXTENSION mm	ROTATION
YJ-61-10	220-240	50	0.07	7.5	2700	10	<90	CW/CCW
	110-120	60	0.12	7.5	3340	10	<90	CW/CCW
YJ-61-13	220-240	50	0.09	9	2750	13	<90	CW/CCW
	110-120	60	0.15	9	3380	13	<90	CW/CCW
YJ-61-16	220-240	50	0.11	11	2800	16	<90	CW/CCW
	110-120	60	0.18	11	3430	16	<90	CW/CCW
YJ-61-20	220-240	50	0.13	13	2850	20	<90	CW/CCW
	110-120	60	0.2	13	3480	20	<90	CW/CCW
YJ-61-25	220-240	50	0.15	15	2880	25	<90	CW/CCW
YJ-61-30	220-240	50	0.2	25	2880	25	<90	CW/CCW
YJ-61-40	220-240	50	0.35	36	2600	25	<90	CW/CCW