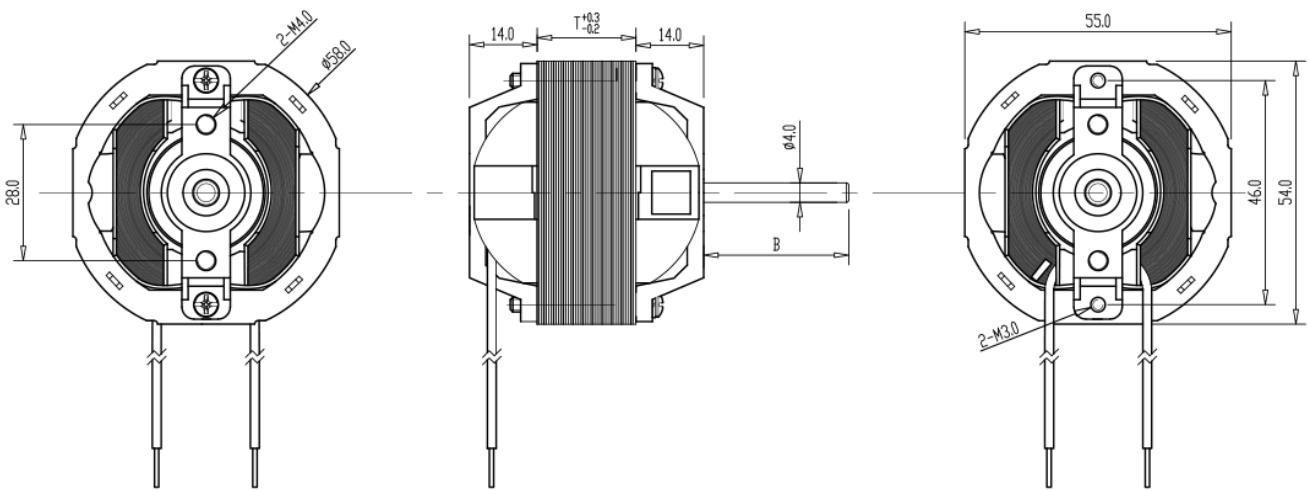


YJ58

DIBUJO



CARACTERISTICAS

TYPE	VOLTAGE V AC	FREQUENCY Hz	CURRENT A	POWER W	SPEED r/min	SHAFT EXTENSION mm	STATOR THICKNESS mm	ROTATION
YJ-58-10	220-240	50	0.1	13	2850	<68	10	CW/CCW
YJ-58-12	110-120	60	0.17	13.5	3350	<68	12	CW/CCW
	220-240	50	0.08	13.5	2750	<68	12	CW/CCW
	230/127	60	0.1/0.16	13.5/13.5	3350/3350	<68	12	CW/CCW
YJ-58-16	110-120	60	0.18	14	3380	<68	16	CW/CCW
	220-240	50	0.1	14	2780	<68	16	CW/CCW
YJ-58-20	110-120	60	0.19	14.5	3420	<68	20	CW/CCW
	220-240	50	0.11	14.5	2830	<68	20	CW/CCW
YJ-58-25	110-120	60	0.2	15	3450	<68	25	CW/CCW
	220-240	50	0.12	15	2850	<68	25	CW/CCW
YJ-58-30	220-240	50	0.13	15.5	2880	<68	30	CW/CCW
	230/127	60	0.15/0.21	15.5	3480/3480	<68	30	CW/CCW