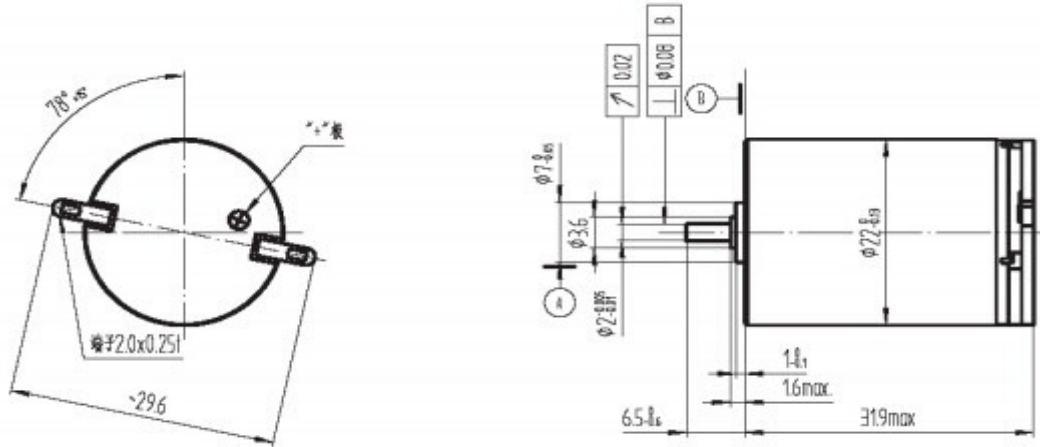


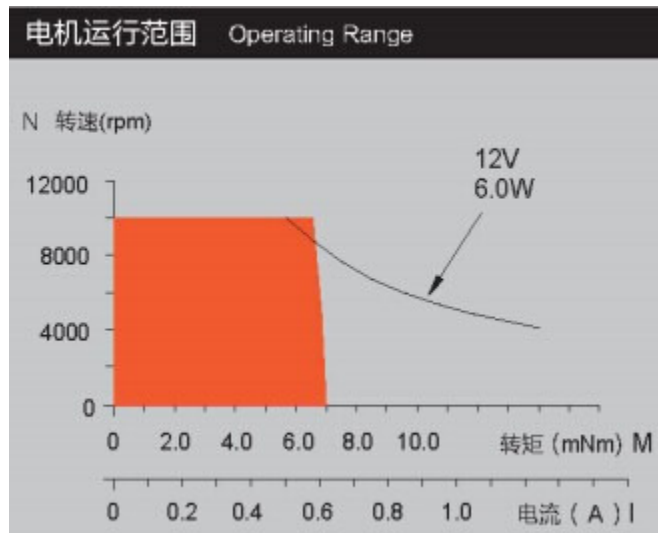


DR2232B

DIBUJO



CURVA



DETALLES DEL PRODUCTO

电机参数 Motor Data

电机型号	motor model			DR223206B	DR223212B	DR223218B	DR223224B	DR223236B	DR223248B	
1	标称电压	nominal voltage	V	V	6.0	12.0	18.0	24.0	36.0	48.0
2	空载转速	no load speed	rpm	Wnl	9250	10200	9710	10500	9650	9130
3	空载电流	no load current	mA	Inl	86	42	30	25	16	12
4	额定转速	nominal speed	rpm	Wc	5550	6990	6620	7430	6500	5920
5	额定转矩	nominal torque	mNm	Tc	5.8	6.7	7.0	6.9	7.0	6.9
6	额定电流	nominal current	A	Ic	0.97	0.61	0.40	0.32	0.20	0.14
7	输出功率	output power	W	Pc	3.37	4.90	4.85	5.37	4.76	4.28
8	堵转转矩	stall torque	mNm	Tmax	16.4	23.2	22.9	24.4	21.9	20.0
9	堵转电流	starting current	A	I _{max}	2.73	2.11	1.32	1.14	0.63	0.41
10	最大效率	max efficiency	%	η _{max}	65.0	72.0	72.0	73.0	72.0	71.0
11	相间电阻	terminal resistance	Ω	Rt	2.2	5.7	13.6	21.0	57.1	117.0
12	转矩常数	torque constant	mNm/A	Kt	6.00	11.01	17.30	21.35	34.72	48.74
13	速度常数	speed constant	rpm/A	Vt	1592	867	552	447	275	196
14	速度转矩比	speed torque gradient	rpm/mNm	Δn/ΔT	565	440	424	430	441	457