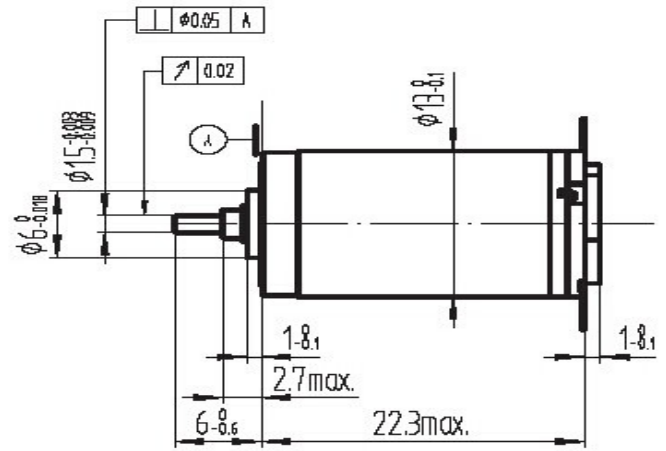
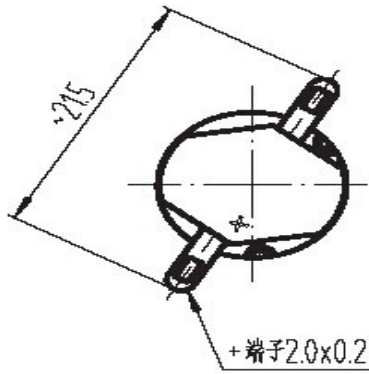


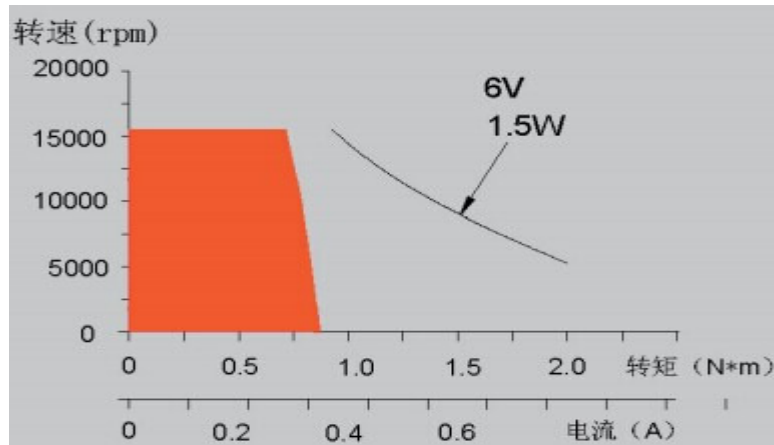


DR1322B

DIBUJO



CURVA



CARACTERISTICAS

电机参数 Motor Data				DR132203B	DR132206B	DR132209B	DR132212B	DR132215B
1	额定电压 nominal voltage	V	V	3.0	6.0	9.0	12.0	15.0
2	空载转速 no load speed	rpm	Wnl	13200	12700	12300	12400	13200
3	空载电流 no load current	mA	Ini	198	94	60	45	39
4	额定转速 nominal speed	rpm	Wc	8400	7500	7100	7050	7960
5	额定转矩 nominal torque	mNm	Tc	1.32	1.31	1.29	1.27	1.28
6	额定电流 nominal current	A	Ic	0.69	0.33	0.21	0.16	0.13
7	输出功率 output power	W	Pc	1.16	1.03	0.96	0.94	1.07
8	堵转转矩 stall torque	mNm	Tmax	3.2	3.4	3.3	3.2	3.4
9	堵转电流 starting current	A	I <sub>max</sub>	1.67	0.85	0.54	0.39	0.35
10	最大效率 max efficiency	%	η <sub>max</sub>	69.0	69.0	70.0	69.0	69.0
11	相间电阻 terminal resistance	Ω	R <sub>t</sub>	1.8	7.1	16.8	30.6	42.7
12	转矩常数 torque constant	mNm/A	K <sub>t</sub>	1.91	4.01	6.20	8.18	9.65
13	速度常数 speed constant	rpm/A	W <sub>t</sub>	4993	2382	1539	1167	990
14	速度转矩比 speed torque gradient	rpm/mNm	Δn/ΔT	4220	4338	4487	4677	4645